

AVM 9814 AD

WHY RAMEX HOSE REELS › PERCHÈ UN AVVOLGITUBO RAMEX

■ SAVE TIME	■ RISPARMIO DI TEMPO
■ SAVE MONEY	■ RISPARMIO DI DENARO
■ INCREASED SAFETY	■ SICUREZZA SUL LAVORO
■ LONG HOSE DURABILITY	■ INCREMENTA LA DURATA DEL TUBO
■ EFFICIENCY IN DAILY WORK	■ EFFICIENZA NEL LAVORO QUOTIDIANO
■ 100% MADE IN ITALY	■ MADE IN ITALY 100%

WHERE TO USE › DOVE UTILIZZARLO



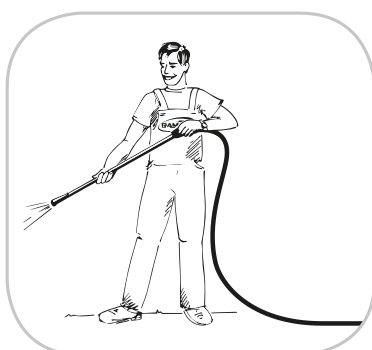
PROPER USE › CORRETTO UTILIZZO



1



2



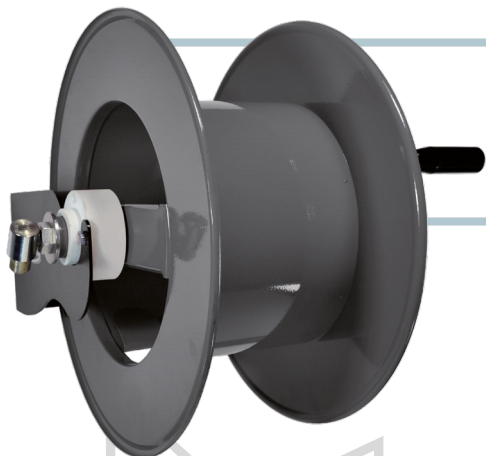
3



4

video





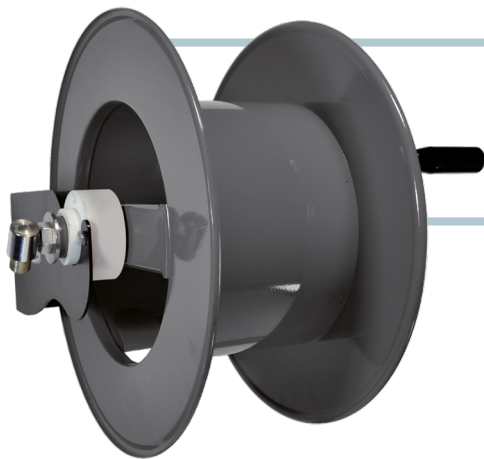
AVM 9814 AD

TECHNICAL FEATURES › CARATTERISTICHE TECNICHE

AVM 9814 AD FE

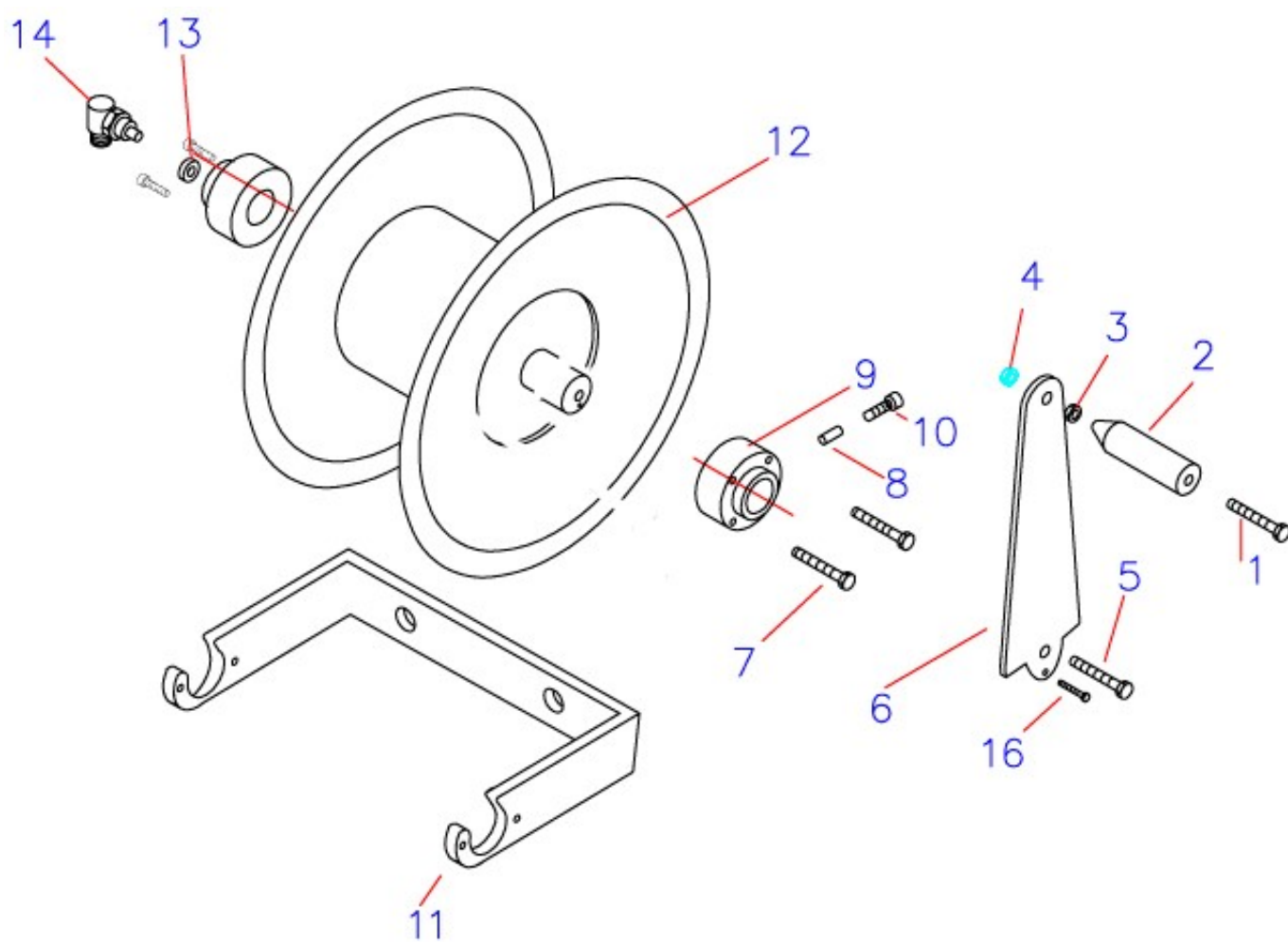
Admitted diameters Diametri ammessi	3/4" - 1"
Hose length in meters Lunghezza tubo	Up to 13 mt 3/4". Up to 10 mt 1" Fino a 13 mt 3/4". Fino a 10 mt 1"
Working pressure Pressione lavoro	Up to 20 bar / Fino a 20 bar
Inlet thread size Connessione Ingresso	1" M
Outlet thread size Connessione uscita	3/4" F
Weight Peso	10,5 kg
Packing size Dimensione imballo	380x460x600 mm
Raw material sides and roll Materiali costruttivi rullo e fiancate	Carbon Steel Acciaio al carbonio
Raw material shaft and swivel joint Materiali costruttivi perno e giunto	Stainless steel Acciaio inox
Can be used to transfer Adatto all'utilizzo con	AUS32 AdBlue®
Included Accessories Accessori inclusi	Nipple (3/4" o 1") Nipplo (3/4" o 1")
Hard crank Movimento	Manual A manovella

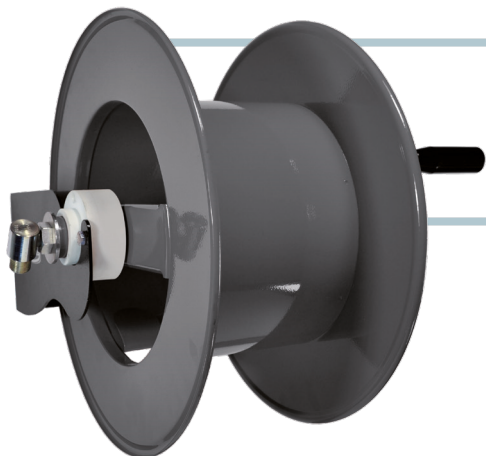
ramme



AVM 9814 AD

EXPLODED VIEW › ESPLOSO

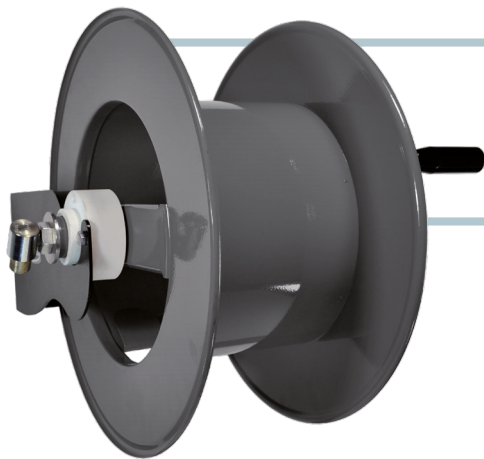




AVM 9814 AD

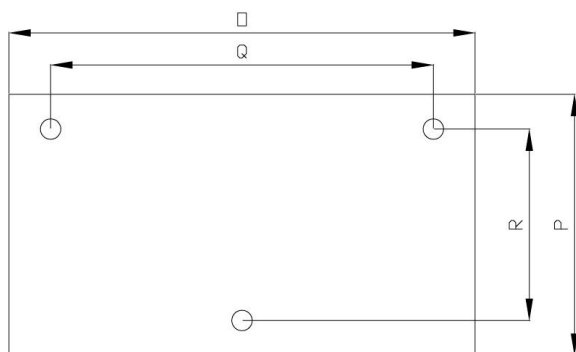
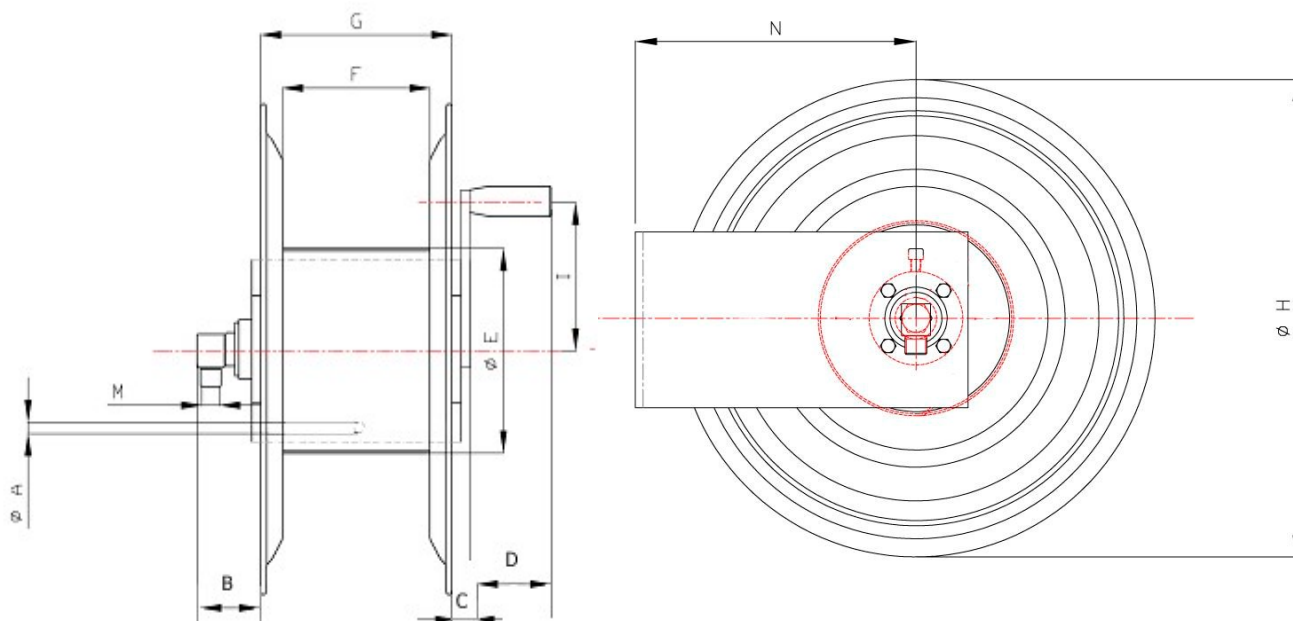
EXPLODED VIEW › ESPLOSO

POS	Description and quantity / Descrizione e quantità	AVM 9814 AD	
1	Base / Base (1x)		
2	Reel / Bobina (1x)		
3	Handle support / Supporto maniglia (1x)		
4	Swivel joint support / Supporto giunto girevole (1x)		
5	Plastic hub / Perno in plastica (2x)		
6	Complete handle / Maniglia completa (1x)		
7	Screw / Vite (4x)		
8	Screw / Vite (1x)		
9	Screw / Vite (6x)		
10	Swivel joint / Giunto girevole (1x)	4971	
11	Bushing seal / Boccia tenuta (1x)		KIT 20 NEW



AVM 9814 AD

DIMENSIONAL DRAWING › DISEGNO DIMENSIONALE



ART.	A	B	C	D	E	F	G	H	I	M	N	O	P	Q	R
AVM 9814 AD	13 mm	100 mm	60 mm	90 mm	260 mm	150 mm	170 mm	430 mm	150 mm	1"	260 mm	230 mm	150 mm	180 mm	114 mm



AVM 9814 AD


INCLUDED ACCESSORIES › ACCESSORI INCLUSI

HOSE REEL AVVOLGITUBO	NIPPLE NIPPLO	SWIVEL JOINT GIUNTO GIREVOLE
AVM 9814 AD	4914 	4971 

OPTIONAL ACCESSORIES › ACCESSORI OPTIONAL

HOSE REEL AVVOLGITUBO	NIPPLE NIPPLO
AVM 9814 AD	4916 

HOSE TUBO
ON REQUEST SU RICHIESTA 

 <http://ramex.com.ru> 8 (800) 707-66-48

 ramex@ramex.com.ru +7 (495) 540-45-68